

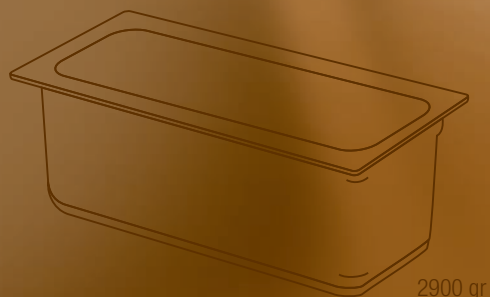
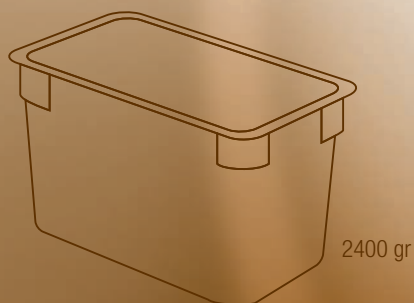


*Linea
Gelateria*

Doretto Gelati, una linea di gelati pensata per la ristorazione, garantita dalla scelta accurata di materie prime fresche, trattamento tradizionale con lavorazioni a mano, freschezza e genuinità di rigore, perchè servire un gelato artigianale di alta qualità è il nostro obiettivo. Un gelato buono e morbido, dal colore naturale e dal sapore deciso. La linea Doretto si presenta con una vasta scelta di gusti, dai gusti al latte ai variegati alla frutta per soddisfare anche i palati più esigenti.

Doretto Gelati has a range of icecream made for restorants, it is guaranteed by the choice of fresh products worked in a traditional way by hand, our target is a tresh and genuine home made icecream of high quality, and icecream soft and good with a natural color and a delicious taste.

Doretto products have a large choice of flavours from milk to mixed fruits to satisfy everybody.



Gr. 2900

Amarena
Ananas
Azzurro
Bacio
Banana
Biscottino
Caffè
Cioccolato
Cocco
Fior di Panna
Fragola
Frutti di Bosco
Kiwi
Limone

Liquirizia
Malaga
Mandarino
Mela Verde
Melone
Menta
Nocciola
Noccioli
Pesca
Pistacchio
Stracciatella
Tiramisù
Vaniglia
Yogurt
Yogurt Variiegato
Fragola

Gr. 2900

Liquorice
Malaga
Mandarin
Green Apple
Melon
Mint
Nuts
Noccioli
Peach
Pistachio Nut
Stracciatella
Tiramisù
Vanilla
Yogurt
Yogurt Flavoured
Strawberry

PESO Weight	DIMENSIONI Dimensions	PEZZI PER CARTONE Pieces for cardboard	CARTONI PER PALLET Cardboards for pallet	DISPOSIZIONE CARTONI NEL PALLET Disposition cardboards in the pallet
2400 gr	238x144x154 mm	2	84	12x7
2900 gr	355x160x120 mm	1	132	12x11